

LAME

Lokasäiliöt Vaihtolavarungolla



Lame lokasäiliöitä valmistetaan sekä vaijeri- että koukkuvetolaitteelle. Säiliöitä valmistetaan halkaisijoilla Ø 1340, 1450, 1600 ja 1800 mm. Suurin säiliökoko on 15000 litraa. Säiliöt on vahvistettu ulkopuolisilla lommahdusjäykisteillä ja ne kestävät täyden alipaineen.



Vakiotyhjiöpumppu on Battoni & Paganin MECII 9000 varustettuna hydraulimoottorilla.

Säiliöt maalataan asiakkaan valitsemalla värillä. Vakioväri on tumman sininen.



Saranallinen miesluukku on halkaisijaltaan Ø 500 mm. Siihen on asennettu luistiventtiili ja pikaliitin imemistä ja purkamista varten.

Säiliöiden lisävarusteet



Vaihtoehtona on isompi tyhjiöpumppu: Battioni & Pagani MEC 13500 hydraulimoottori-käyttöisenä, jonka tuotto on 13500 l/min.

Pumpun yläpuolella näkyy tyhjiöpumpun huuhtelulaite (vaalea säiliö).



Lisävarusteena on saatavana myös patentoitu äänenvaimennin / öljynkerääjä



Vaihtolavarunko koukkuvetolaitteelle. Koukkuvetolaitteelle tarkoitettuja runkoja valmistetaan suomalaisen, ruotsalaisen ja saksalaisen standardin mukaan. Kuvan säiliössä on myös varusteet vaijerivetolaitteelle.



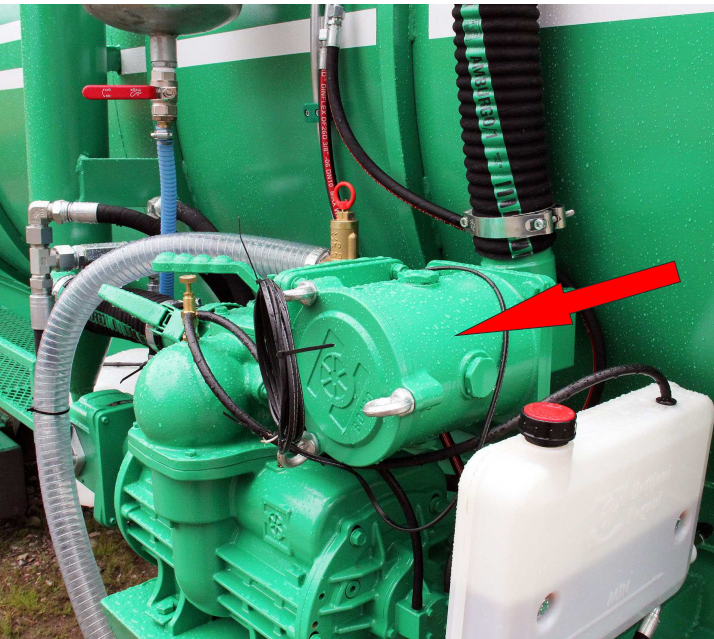
Koukkuvetolaitteelle tarkoitetussa rungossa on myös takarulla, joka helpottaa säiliön nostoa ja laskua.

Miesluukussa on vakiovarusteena luistiventtiili. Tässä se on korvattu palloventtiilillä. Palloventtiili on helposti purettavissa tiivisteiden vaihtoa varten ja siinä on kromattu pallo, joka jatkaa venttiilin käyttöikä.



Galvanoitu välisäiliö tyhjiöpumpun ja säiliön väliin. Tilavuus noin 20 litraa. Välisäiliön sisällä on \varnothing 100 mm kuminen sulkupallo sekä \varnothing 120 mm ontto kellukepallo. Ruuvikiinnitteinen kansi.

Vakiovarusteena säiliön päällä on kaksi palloinen uimuriventtiili.



Tyhjiöpumpun päälle on saatavana hiukkassuodatin. Sen pääty on avattavissa silmukkamuttereilla. Suodattimen sisällä on pestävä, verkosta (55 mess) tehty suodatin.

Kuvassa etualalla näkyy tyhjiöpumpun muovinen voiteluöljysäiliö.



Hiukkassuodatin avattuna



Sähkölämmiteinen luistiventtiili

Läpi-imevä letkukela

Hydraulimoottori pyörittää letkukelaa hammaspyörä välityksen avulla. Kelan vasemmalla puolella on pyörivä liitin ja vastakkaisella puolella tukilaakeri. Kelalle mahtuu runsaat 30 metriä Ø 3" imuletkaa.

Letkukelasta on kaksi eri mallia: kelan vierestä käytettävä versio sekä radio-ohjuksen avulla toimiva kaukosäädettävä malli.



Kelan vierestä käytettävässä mallissa on käsikäyttöinen hydraulimoottorin käyttöventtiili. Myös sulkuventtiili vaunuun on käsikäyttöinen.

Uudessa mallissa kela on jonkun verran matalammalla säiliöön nähden.



Radio-ohjatussa letkukelan versiossa sekä kelan hydraulimoottori että hydraulinen sulkuventtiili ovat käytettävissä kaukosäätimellä. Kelan pyörimisnopeuden säädin on kiinni takapäädyssä.

Letkua kelalta voi purkaa tarpeen mukaan.

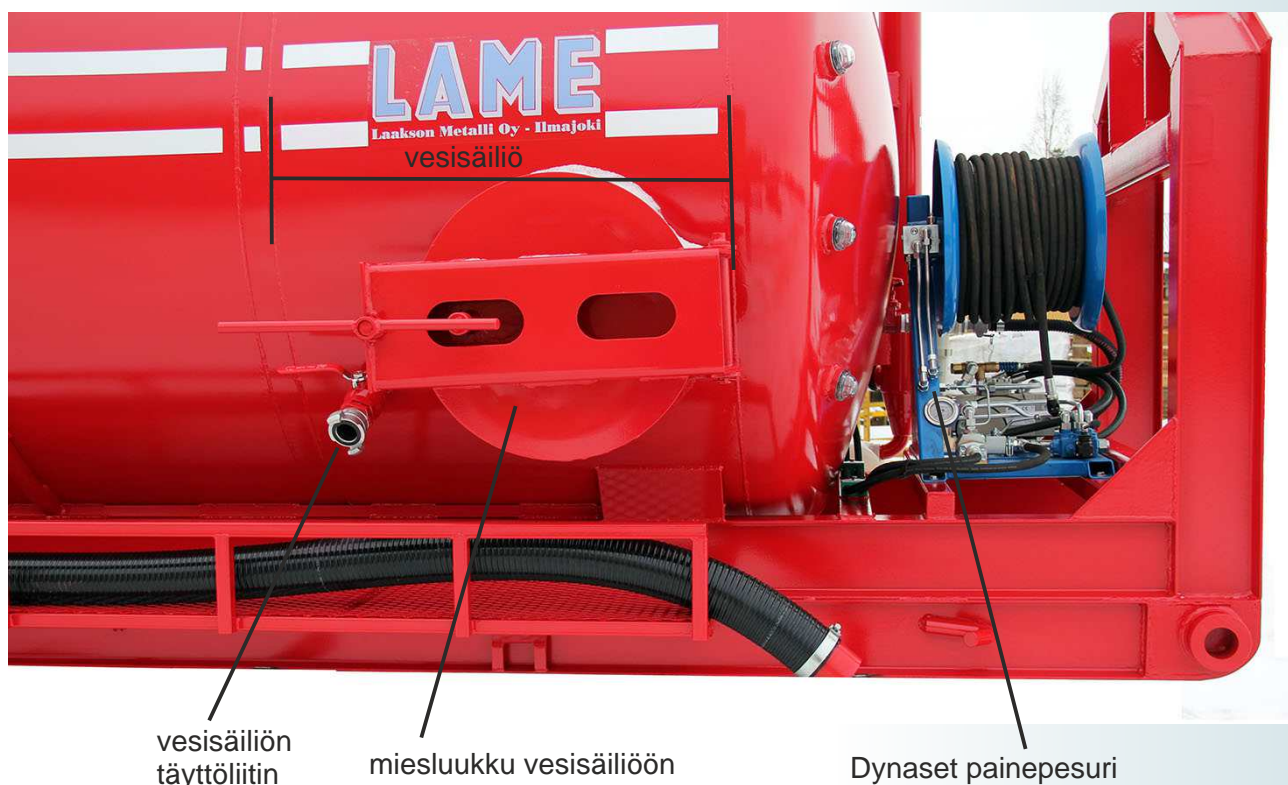
Käyttäjä voi aloittaa ja lopettaa imemisen silloin kun tarvitaan.



Radiolähetin

Viemärinavauslaite

Puhdasvesisäiliö viemärinavauslaitetta varten on säiliön etupäässä. Yleensä se on tilavuudeltaan noin 2000 litraa. Säiliön täytetään \varnothing 2" paloliittimestä. Vesisäiliö on erotettu väliseinällä takaosan lokasäiliöstä. Viemärinavauslaite jatkaa vaihtolavarunkoa noin 80 cm.



Painepesurissa on hydraulimoottorikäyttöinen letkukela sekä painepumppu. Molemmille on omat käyttöventtiilinsä. Letkun suutin vetää itse itseänsä putkessa paineen avulla. Painepumppu ottaa veden säiliöstä suodattimen läpi. Pumpun imuletkussa on pikaliitin, josta pumppuun voidaan imeä pakkasnestettä tarvittaessa. Lisävarusteena viemärinavauslaitteeseen on saatavana toinen letkukela käsinpesua varten. Tämä kela on jousipalautteinen.

Tavallisimman Dynaset pesurin tietoja:

- kelan letkun halkaisija \varnothing 1/2" (\varnothing 12,7 mm), pituus 50 m
- maksimi vesivirtaus 50 l/min
- maksimi vesipaine 220 bar
- maksimi hydrauliiikan virtaus 70 l/min
- maksimi hydrauliiikan paine 210 bar

Lisävarusteena saatavassa käsinpesukelassa on \varnothing 3/8" (\varnothing 9,5 mm) letku pituudeltaan 20 metriä ja käsinpesusuutin.

Erilaisia vaihtolavasäiliöitä



12000 litran säiliö koukkulavarungolla saksalaisen standardin mukaan. Alusta Meillerin valmistama. Täyttöputki myös yläkautta Pohjois-Suomen kylmiä olosuhteita varten.



12500 litran lokasäiliö halkaisijalla 1800 mm. Tyhjiöpumppu 14000 l/min sekä äänenvaimennin/öljynkerääjä. Runko sopii sekä vaijeri- että koukulaitteelle.

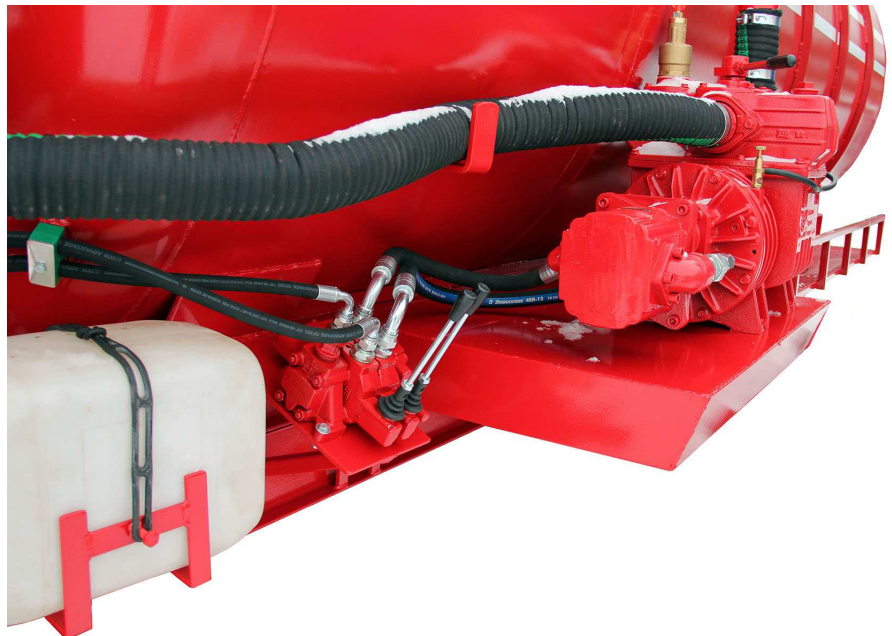


12500 litran vaihtolavasäiliö, jossa 2500 litran vesisäiliö etupäässä ja 10000 litran lokasäiliö takana. Hydraulimoottorikäyttöinen tyhjiöpumppu Battioni&Pagani STAR 84 - vapaanilmantuotto 14000 l/min.

Painepesurin letkuun voidaan kytkeä viemärin-avaussuutin tai pesupistooli.

Painepesurin pumpun tietoja:

- maksimi vesipaine 220 bar
- maks. veden virtaus 50 l/min
- tarvittava hydrauliiikan tuotto 70 l/min
- hydraulisesti pyöritettävällä letkukelalla Ø 1/2" letkua 50 metriä



Tyhjiöpumpun edessä hydrauliventtiili tyhjiöpumpulle ja painepesurille. Painepesurissa on lisäksi käyttöventtiilit painepumpulle ja letkukelan moottorille. Lähimpänä kameraa äänenvaimentimen öljynkeräyssäiliö.



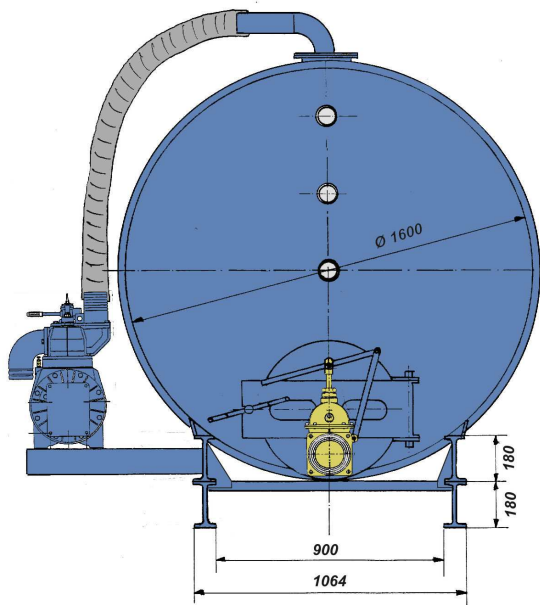
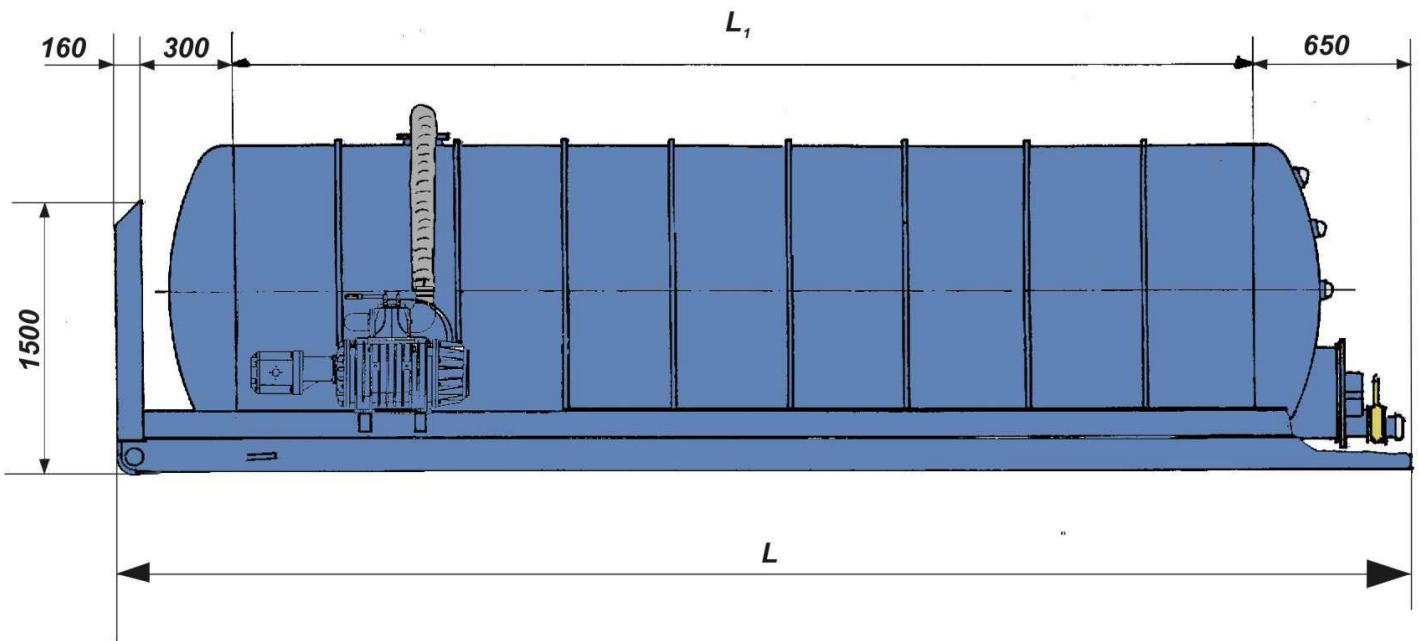
Painot

Vaihtolavasäiliöiden painot vakiovarustein:

7900 l	2450 kg
10000 l	2650 kg
12000 l	2900 kg
12500 l	2850 kg
15000 l	3200 kg

Lisävarusteiden painoja:

Tyhjiöpumppujen painoero 9000 l/min => 13500 l/min	33 kg
Koukkulava varustuksen lisäpaino	138 kg
4" täyttöputki luistiventtiilillä	38 kg
Verkkopohjaiset letkuhylyt molemmille puolille	106 kg
Äänenvaimennin ja öljynkerääjä	20 kg
Galvanoitu nesteenerotin	30 kg
9000 l/min tyhjiöpumppu	170 kg
Radio-ohjattu imuletkukela ø 3" x 30 m	465 kg
Dynaset pesuri	142 kg
Pääty ø 1800 mm	174 kg
Pääty ø 1600 mm	138 kg
Pääty ø 1450 mm	113 kg
Toinen miesluukku	65 kg



<i>tilavuus</i>	<i>halkaisija</i>	<i>L1</i>	<i>L</i>
6800	1340	4500	5600
7900	1450	4500	5600
10000	1600	4500	5600
12000	1600	5500	6600
12500	1800	4500	5600
15000	1800	5500	6600

Laakson Metalli Oy

60800 Ilmajoki
 puhelin 06 - 4241800
 fax 06 - 424 1801
 sähköposti: lame@laaksonmetalli.fi



Lantmännen
 Agro