

Lietevaunujen tarvikkeet

2018



Anfor



Bauer



Perrot



Valducci

Laakson Metalli Oy

www.laaksonmetalli.fi
lame@laaksonmetalli.fi

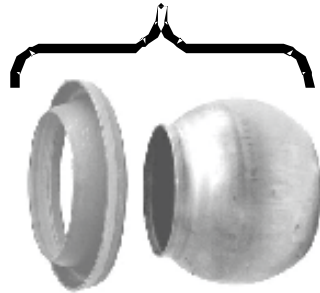
Alaanentie 21
60800 Ilmajoki
puh. 06 - 4241 800
fax 06 - 4241 801



Lantmännen
Agro

Valducci pikaliittimet

hitsattava
koiras



hitsattava
naaras



koiras
letkukaralla



naaras
letkukaralla

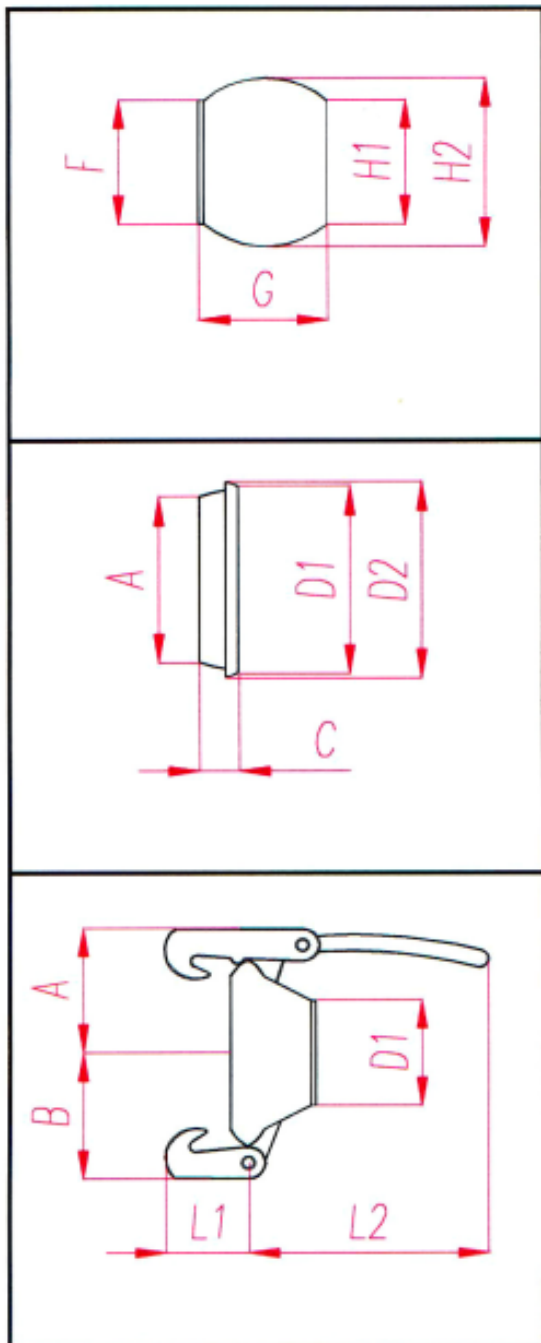


Varastoitavat Valducci mallit

NIMELLIS- KOKO	HITSATTAVA TÄYDELLINEN	HITSATTAVA KOIRAS	O-RENGAS	HITSATTAVA NAARAS	KOIRAS		NAARAS	
					LETKUKARALLA		LETKUKARALLA	
					KARA Ø		KARA Ø	
48 MM	48F-H	48FK-H	48F-OR	48FN-H	50 mm	48FK-L	50 mm	48FN-L
60 MM	60F-H	60FK-H	60F-OR	60FN-H	60 mm	60FK-L	60 mm	60FN-L
80 MM	80F-H	80FK-H	80F-OR	80FN-H	75 mm	80FK-L	75 mm	80FN-L
100 MM	100F-H*	100FK-H*	100F-OR	100FN-H*	75 mm 100 mm	100FK-3L 100FK-L *	75 mm 100 mm	100FN-3L 100FN-L *
120 MM	120F-H *	120FK-H *	120F-OR	120FN-H *	75 mm 100 mm 127 mm	120FK-3L 120FK-4L 120FK-L	75 mm 100 mm 127 mm	120FN-3L 120FN-4L 120FN-L
150 MM	150F-H*	150FK-H*	150F-OR	150FN-H*	100 mm 127 mm 150 mm	150FK-4L 150FK-5L 150FK-L	100 mm 127 mm 150 mm	150FN-4L 150FN-5L 150FN-L

keltaisella merkityt varastoidaan sinkittynä
* myös ruostumattomana

Valducci pikaliittimien mitat



VALDUCCI PALLO

nimelliskoko Ø mm	F mm	G mm	H1 mm	H2 mm
48	45	52	50	70
60	55	70	65	90
80	76	81	85	110
100	96	90	103	130
120	115	97	124	150
150	145	100	155	180

VALDUCCI HELA

nimelliskoko Ø mm	A mm	C mm	D1 mm	D2 mm
48	62	18	70	94
60	80	21	90	115
80	96	30	110	140
100	118	30	130	170
120	142	38	155	190
150	175	38	185	220

VALDUCCI NAARAS

nimelliskoko Ø mm	A	B	L1	L2	D1
48	60	60	40	120	45
60	70	70	40	130	56
80	90	90	55	155	76
100	100	100	55	155	95
120	110	110	55	155	114
150	128	128	55	155	145

O-RENKAIDEN MITAT

LIITTIMEN NIMELLIS- KOKO	O-RENKAIDEN MITAT	
	SISÄ- HALKAISIJA	ULKO- HALKAISIJA
48 MM	60 MM	80 MM
60 MM	82 MM	105 MM
80 MM	103 MM	127 MM
100 MM	118 MM	146 MM
120 MM	138 MM	170 MM
150 MM	170 MM	205 MM

Bauer pikaliittimet

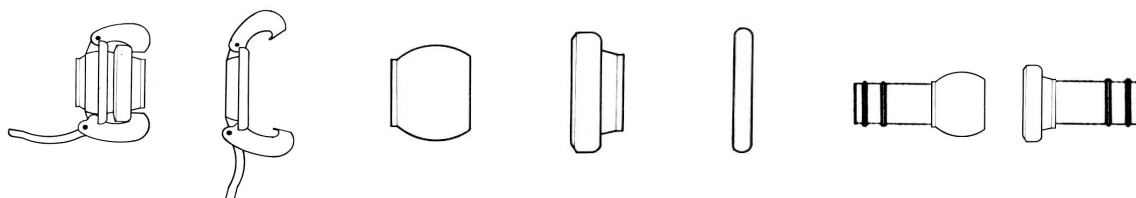


Pallo letkukaralla
ja galvanoitu salpalaite



Naaras letkukaralla

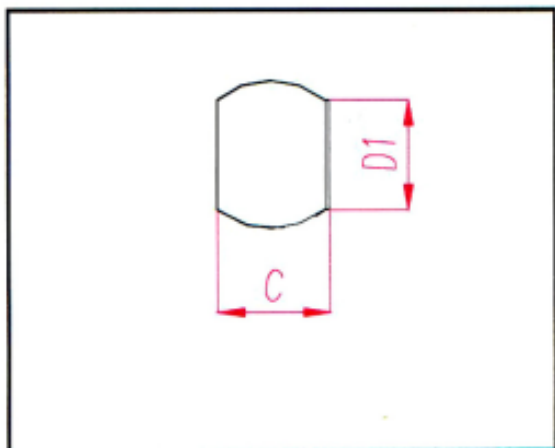
Varastoitavien Bauer mallien tuotekoodit



NIMELLIS-KOKO	HITSATTAVA TÄYDELLINEN	SALPALAITE	HITSATTAVA PALLO	HITSATTAVA NAARAS	O-RENGAS	PALLO LETKUKARALLA	NAARAS LETKUKARALLA
50 MM	50B-H	50BS	50BP-H	50BN-H	50B-OR		
76 MM	76B-H	76BS	76BP-H	76BN-H	76B-OR		
89 MM	89B-H	89BS	89BP-H	89BN-H	89B-OR		
108 MM	108B-H	108BS	108BP-H	108BN-H	108B-OR	108BP-L	108BN-L
133 MM	133B-H	133BS	133BP-H	133BN-H	133B-OR	133BP-L	133BN-L
159 MM	159B-H	159BS	159BP-H	159BN-H	159B-OR	159BP-L	159BN-L

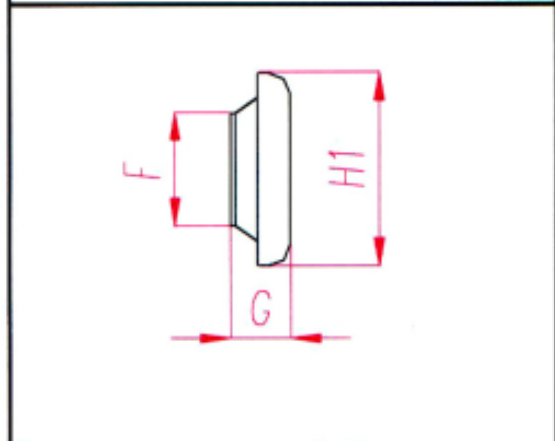
Keltaisella merkityt varastoidaan sinkittyinä.

Bauer pikaliittimien mitat



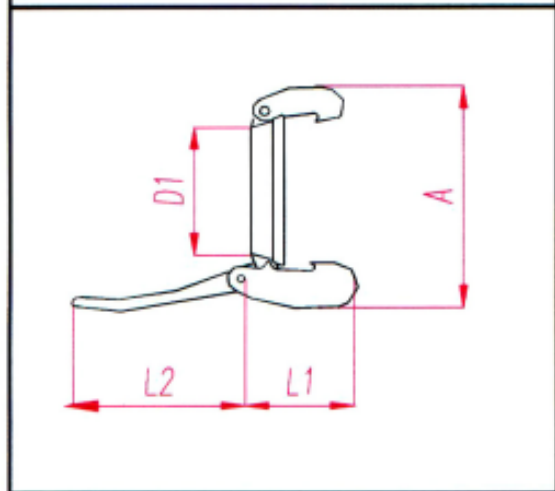
BAUER PALLO

nimelliskoko Ø mm	C mm	D1 mm
50	55	49
76	73	76
89	93	89
108	112	108
133	137	132
159	155	159



BAUER NAARAS

nimelliskoko Ø mm	F mm	G mm	H1 mm
50	49	31	83
76	76	37	116
89	89	47	137
108	108	59	165
133	132	54	191
159	158	52	211



O-RENKAIDEN MITAT

LIITTIMEN NIMELLIS- KOKO	O-RENKAIDEN MITAT	
	SISÄ- HALKAISIJA	ULKO- HALKAISIJA
50 MM	63 MM	80 MM
76 MM	86 MM	113 MM
89 MM	107 MM	135 MM
108 MM	138 MM	170 MM
133 MM	150 MM	190 MM
159 MM	167 MM	205 MM

Perrot pikaliittimet

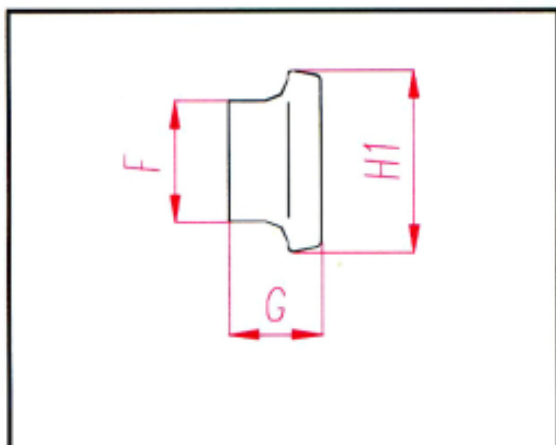


Varastoitavien Perrot mallien tuotekoodit

NIMELLIS-KOKO	HITSATTAVA NAARAS	HITSATTAVA KOIRAS	O-RENGAS	KOIRAS LETKUKARALLA		NAARAS LETKUKARALLA		NAARAS-TULPPA
				Ø KARA		Ø KARA		
50 MM	50PN-H	50PK-H	50P-OR					
70 MM	70PN-H	70PK-H	70P-OR					
89 MM	89PN-H	89PK-H	89P-OR					
108 MM	108PN-H	108PK-H	108P-OR			75 mm	108PN-3L	
				100 mm	108PK-L	100 mm	108PN-L	108PN-S
133 MM	133PN-H	133PK-H	133P-OR	127 mm	133PK-L	127 mm	133PN-L	
159 MM	159PN-H	159PK-H	159P-OR	100 mm	159PK-4L			
				127 mm	159PK-5L	127 mm	159PN-5L	
				150 mm	159PK-L	150 mm	159PN-L	

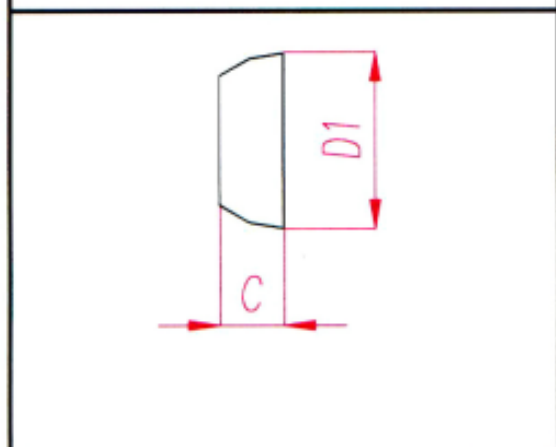
keltaisella merkityt varastoidaan sinkittynä

Perrot pikaliittimien mitat



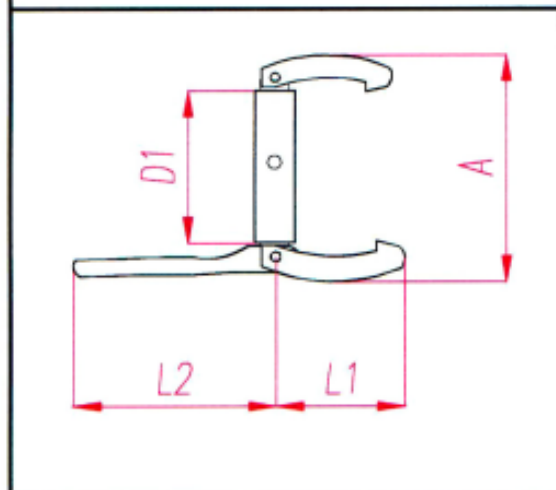
NAARAS

nimelliskoko Ø mm	F mm	G mm	H1 mm
50	50	47	85
70	70	65	108
89	89	67	136
108	108	80	161
133	133	95	188
159	159	85	223



KOIRAS

nimelliskoko Ø mm	C mm	D1 mm
50	34	76
70	46	103
89	49	133
108	50	154
133	54	179
159	61	210



SALPALAITE

nimelliskoko Ø mm	A mm	L1 mm	L2 mm	D1 mm
50	130	70	160	65
70	165	100	170	85
89	195	103	207	106
108	234	120	240	135
133	265	130	240	160
159	313	130	240	190

O-RENKAIDEN MITAT

LIITTIMEN NIMELLIS- KOKO	O-RENKAIDEN MITAT	
	SISÄ- HALKAISIJA	ULKO- HALKAISIJA
50 MM	64 MM	86 MM
70 MM	87 MM	110 MM
89 MM	112 MM	140 MM
108 MM	124 MM	160 MM
133 MM	146 MM	190 MM
159 MM	180 MM	224 MM

Anfor pikaliittimet



hitsattava naaras



hitsattava koiras



*kolmisalpainen
naaras letkukaralla*

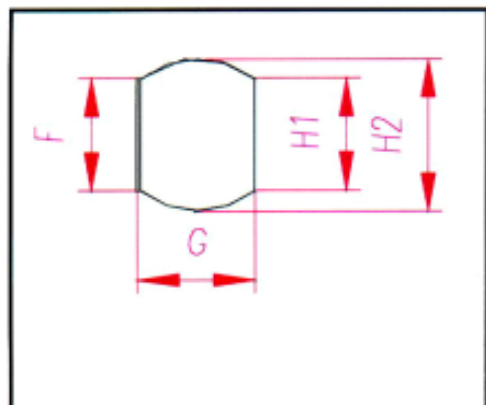
Varastoitavien Anfor mallien tuotekoodit

NIMELLIS- KOKO	HITSATTAVA TÄYDELLINEN	HITSATTAVA KOIRAS	O-RENGAS	HITSATTAVA NAARAS	KOIRAS LETKUKARALLA		NAARAS LETKUKARALLA	
150 MM	150A-H	150AK-H	150A-OR	150AN-H *			150 mm	150AN-L *
200 MM	200A-H	200AK-H	200A-OR	200AN-H*	200 mm	200AK-L	200 mm	200AN-L *
300 MM	300A-H	300AK-H	300A-OR	300AN-H				

keltaisella merkityt varastoidaan sinkittynä

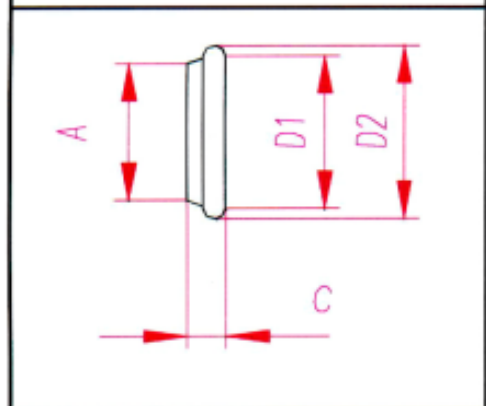
* kolmisalpainen

Anfor pikaliittimien mitat



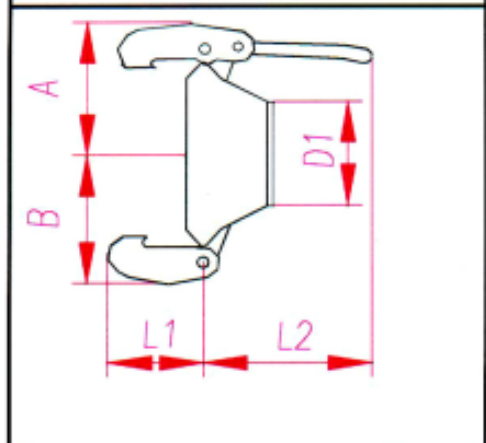
ANFOR PALLO

nimelliskoko Ø mm	F mm	G mm	H1 mm	H2 mm
150	144	115	155	185
200	190	135	206	240
250	235	170	250	295
300	320	200	310	360



ANFOR HELA

nimelliskoko Ø mm	A mm	C mm	D1 mm	D2 mm
150	176	43	197	232
200	227	45	260	295
250	280	60	305	360
300	335	60	385	450



ANFOR NAARAS

nimelliskoko Ø mm	A mm	B mm	L1 mm	L2 mm	D1 mm
150	145	145	87	145	146
200	190	190	100	280	190
250	220	220	150	145	235
300	290	290	210		310

O-RENKaidEN MITAT

LIITTIMEN NIMELLIS- KOKO	O-RENKaidEN MITAT	
	SISÄ- HALKAISIJA	ULKO- HALKAISIJA
150 MM	180 MM	210 MM
200 MM	238 MM	276 MM
300 MM	360 MM	410 MM

Haarukkaliitin



Haarukkaliitin on yhteensopiva Perrot 159 liittimen kanssa.
Täydelliseen liitinpakettiin kuuluu:
- läpivienti säiliöön
- luistiventtiili ja sen käyttövivut
- haarukkaliittimen naaraspuoli
- liittimen koiraspuoli (4", 5" tai 6" letkukaralla)

Haarukkaliittimen naaraspuoli on saatavana myös erikseen.

Sinkitty jatkoliitin

halkaisija

- Ø 3", 75 mm
- Ø 4", 100 mm
- Ø 5", 125 mm
- Ø 6", 150 mm



Hitsattava letkukara

halkaisija

- Ø 2½", 60 mm
 - Ø 3", 75 mm
 - Ø 4", 100 mm
 - Ø 5", 125 mm
 - Ø 6", 150 mm
-
- Ø 4", 100 mm, ruostumaton
 - Ø 6", 150 mm, ruostumaton



Hitsattavat putkikäyrät



putken halkaisija d_u	putken seinämä s
48 mm	2,6 mm
60 mm	2,9 mm
76 mm	2,9 mm
89 mm	3,2 mm
102 mm	3,6 mm
114 mm	3,6 mm
133 mm	4 mm
139 mm	4 mm
159 mm	4,5 mm

Hitsattava loiva putkikäyrä pellettiputkistoihin



Halkaisija 100 mm
Ulkopuolinen kaarevuussäde 330 mm

Hitsattavat putkikartiot



Kartio 60/100 x 2 mm

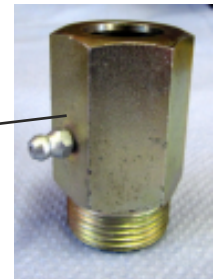
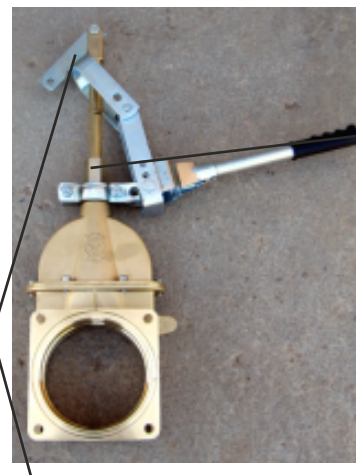
Kartio 80/120 x 2 mm

Kartio 100/150 x 2 mm

Kartio 60/150 x 2 mm

Messinkiset luistiventtiilit

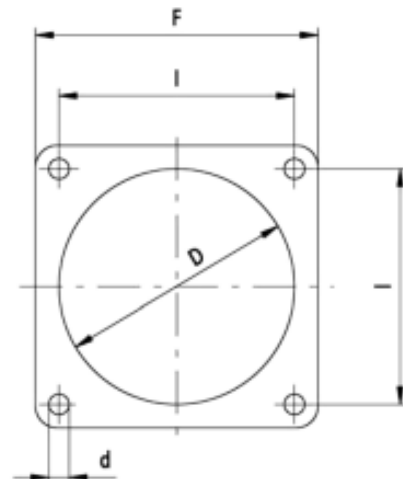
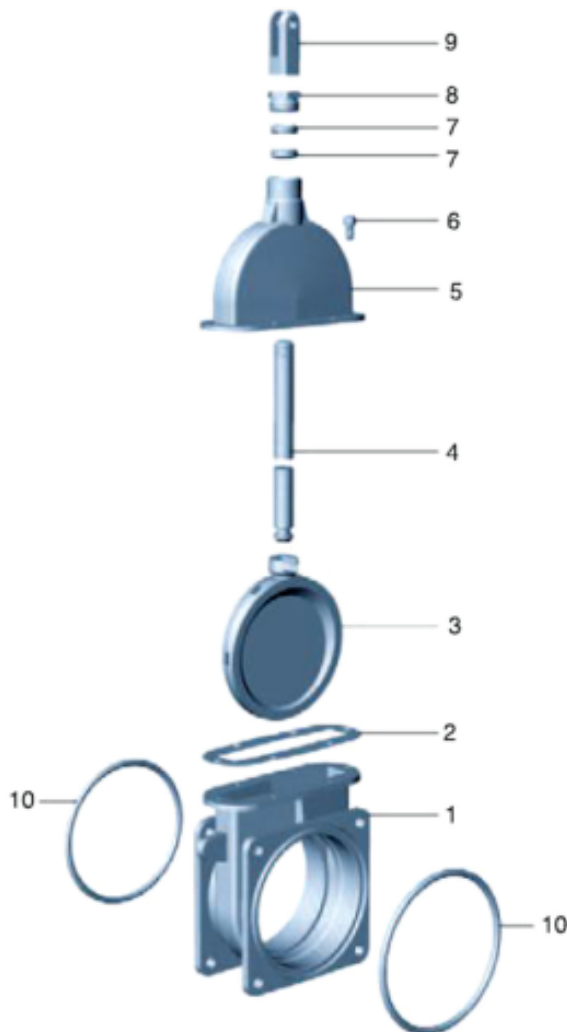
4", 5" ja 6" luistiventtiileihin on saatavana kahvasarja. Kahvasarjaan sisältyy myös pidempi, voideltava varren ohjain. Vivut menevät yli kuolokohdan ja lukittuvat auki asentoon.



Varren ohjain

Nivelpultti asennetaan eri reikiin 4", 5" ja 6" venttiilien yhteydessä.

Ylähaarukka asennetaan eripäin 6" venttiiliin



Hitsattava vastalaippa

F = 180 mm

I = 150 mm

d = 13 mm

D = 115 tai 140 mm

paksuus 8 mm

Sopii 4", 5" ja 6" luistiventtiileihin sekä 5" 3-tieventtiiliin

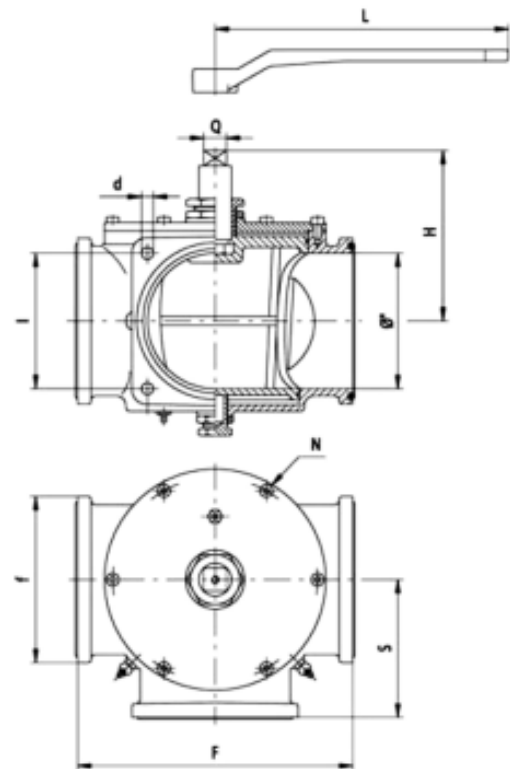
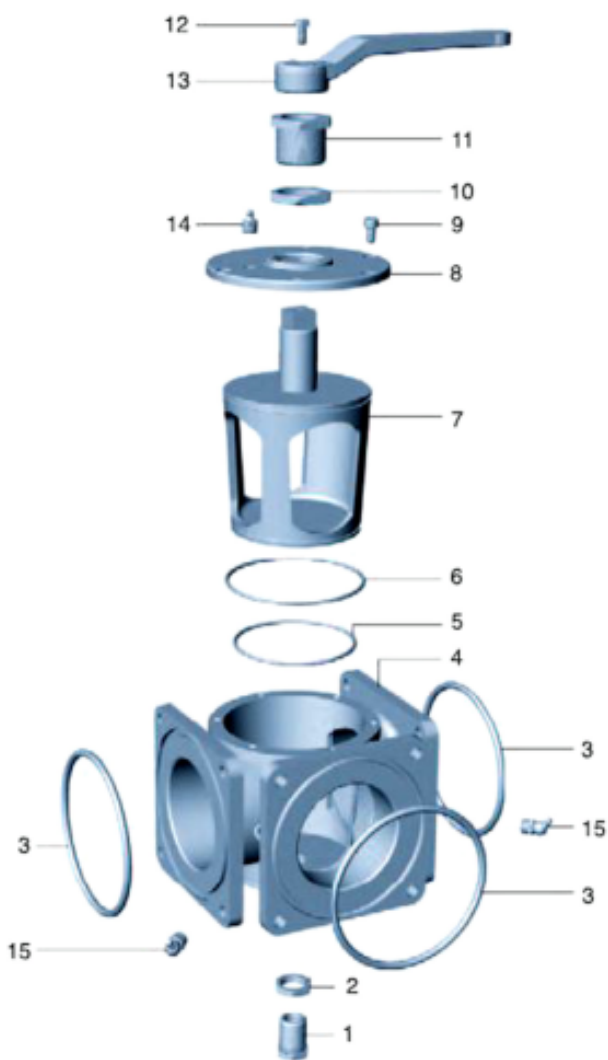
3-tieventtiili



halkaisija 5"
runko valurautaa
pyörivä osa messinkiä
ilmatiivis

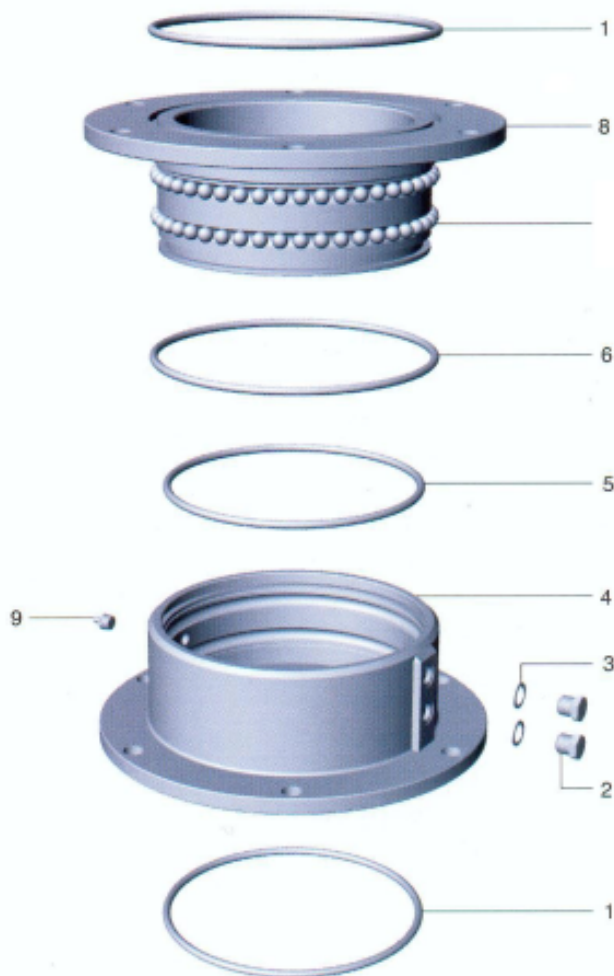
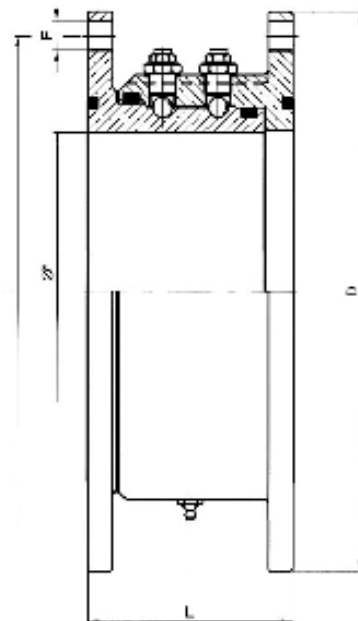


voidaan käyttää sekoitusventtiilinä
lietevaunuissa ja -pumpuissa

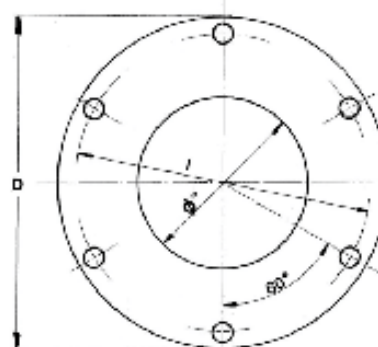


Ø "	5"
H	255
F	269
I	150
d	13
L	184
S	134,5
Paino, kg	23

Pyörivä liitin



Ø"	4"	6"
L	127	127
D	250	290
I	220	260
F	15	15
kuulien luku	62	88
paino, kg	15,9	20,5
reikien luku	6	6



Pyörivän liittimen vastalaippa.

Ylipaine varoventtiili



Varoventtiileitä käytetään imupainevaunuissa rajoittamaan tyhjiöpumpun kehittämää ylipainetta purkuvaiheen aikana.

Varoventtiin avautumispaine valitaan säiliön paineenkestävyyden mukaan. Varastoimme venttiilejä kahdelle eri avautumispaineelle: 0,45 bar ja 1,0 bar
Varoventtiin halkaisija valitaan tyhjiöpumpun koon mukaan.

varoventtiin koko	tyhjiöpumpun koko	
R 1½"	=> 8000 l/min	
R 2"	=> 10000 l/min	
R 2½"	=> 12000 l/min	(vain 0,45 bar)

Alipaine varoventtiili



Alipaine varoventtiilillä rajoitetaan säiliöön syntyvää suurinta alipainetta.
Kiinnitetään R 1 ½ " kierteestä.

Yli- / alipainemittari



Näyttöalue -1...0...+3 bar

Liitântäkierre R ½ "

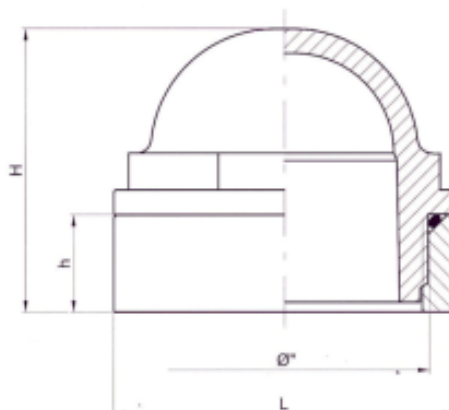
Taulun halkaisija 100 mm

Muoviset tarkistuslinssit



Linssien materiaali on polykarbonaatti.

2" linssin kierteen ulkohalkaisija on $\text{\O} 59,6 \text{ mm}$
ja 3" linssin $\text{\O} 87,9 \text{ mm}$

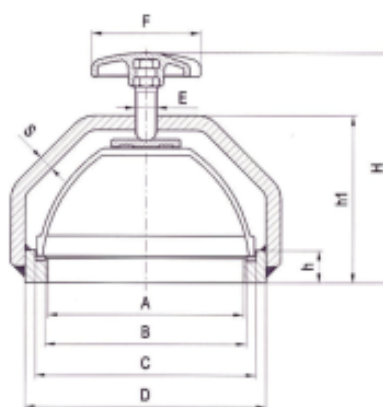


DN	2"	3"
H	54	85
h	20	25
L	70	100
gr ~	250	550

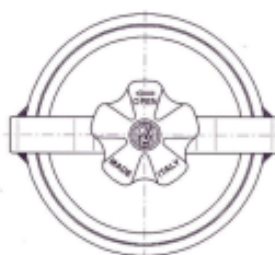
Lasiset tarkistuslinssit



Metalliosat ovat ruostumatonta terästä
ja lasi on karkaistua lasia.
Lasiosan ulkohalkaisija on $\text{\O} 123,7 \text{ mm}$.



A	108
B	111
C	123,7
D	133
E	M12
F	60
h	18
h1	92
H	126
S	8
gr ~	1.140



Uimuriventtiilit

Uimuriventtiili hitsataan säiliön päälle. Se estää nesteen pääsyn imupainevaunun tyhjiöpumppuun. Venttiili on päältä päin purettavissa.

60 mm ja 80 mm uimuriventtiilit



Venttiilin nimelliskoko tarkoittaa letkun lähdön halkaisijaa.

60 mm ja 80 mm venttiileissä on kaksi palloa. Ylempi pallo on umpikuminen ja alempi onnto muovipallo.

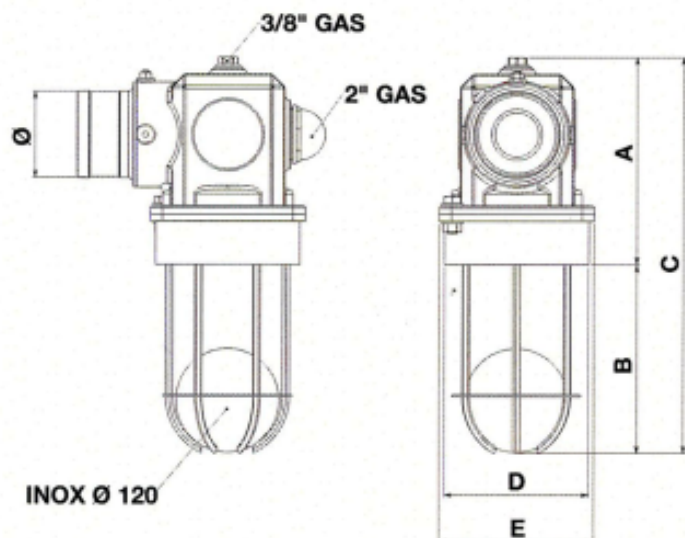
60 mm venttiili riittää tyhjiöpumpun tuotoille 8000 l/min saakka ja isompi 80 mm venttiili aina 14000 l/min saakka.

100 mm uimuriventtiili



100 mm uimuriventtiili riittää aina tyhjiöpumpun tuottoon 18000 l/min saakka.

Yläosa venttiilistä on valurautaa. Alapään häkki ja pallo ovat ruutumaton terästä.



Ø	100
A	240
B	220
C	460
D	168
E	180
paino	13,9 kg

Nesteenerottimet

Nesteenerotinta käytetään uimuriventtiin lisävarmistuksena estämään nesteen pääsyn tyhjiöpumppuun. Se asennetaan tyhjiöpumpulta säiliölle menevän letkun väliin. Se on helppo asentaa myös vanhaan vaunuun.



60 mm ja 80 mm nesteenerottimet

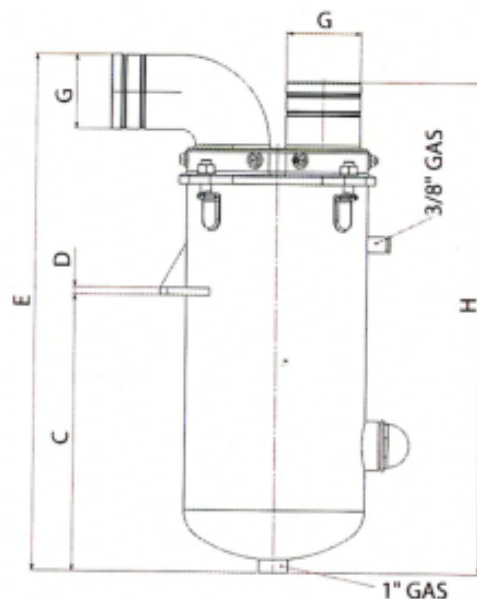
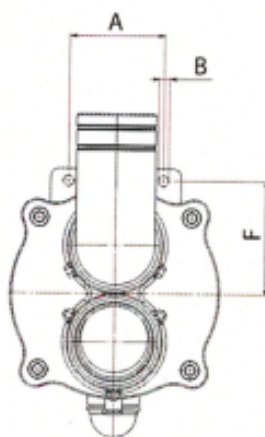
60 mm ja 80 mm nesteenerottimien runko on muovia. Pohjaosa on läpinäkyvä. Sisällä on kuminen pallo estämässä nesteen pääsyn tyhjiöpumppuun. Pohjaosa on pikakiinnitteinen ja sen alla on palloventtiili tyhjäystä varten. (venttiili puuttuu kuvasta)



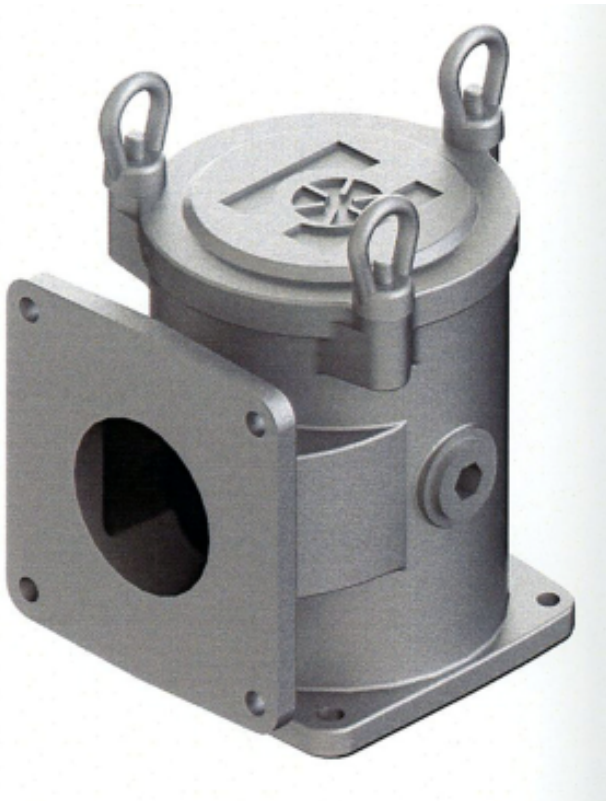
100 mm nesteenerottin

100 mm nesteenerotin on sinkittyä terästä. Kansi ja letkunlähdet ovat valurautaa. Sisällä on kaksi uimuripalloa : ylempi on umpikuminen Ø 100 mm ja alempi onntto muovipallo Ø 120 mm.

A	120
B	13
C	372
D	10
E	685
F	205
G	Ø 100
H	660
paino	36 kg



Hiukkassuodatin



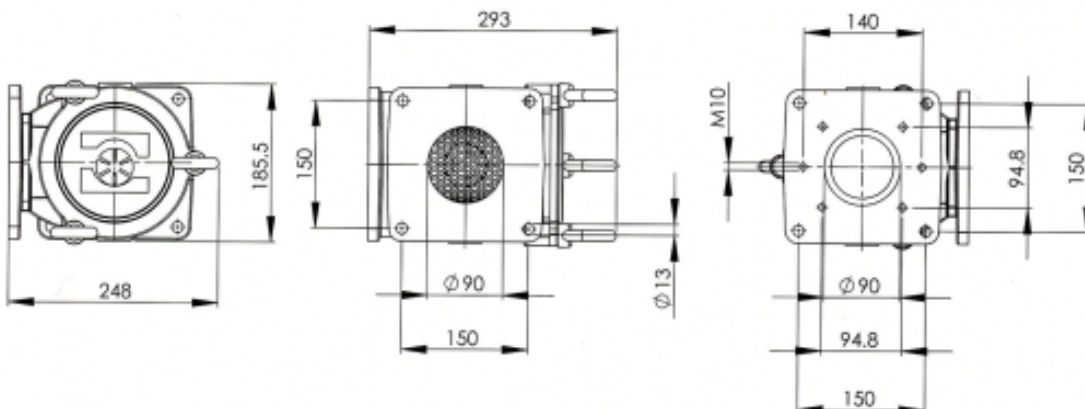
Hiukkassuodatin yhdistetään tyhjiöpumpun imuaukoon. Se estää epäpuhtauksien pääsyn tyhjiöpumpun sisälle.

Battioni&Paganin MEC II sarjaan sekä STAR sarjaan on saatavana sovitekappale hiukkassuodattimen kiinnitystä varten.

Suodatin on alumiinivalua. Sisällä oleva varsinainen suodatin on ruostumatonta terästä. Sisäosa on puhdistettava ja vaihdettava. Suodattinverkon tiheys on 55 mesh.



suurin sallittu paine	1,5 bar
suurin sallittu alipaine	-0,95 bar
suurin sallittu ilmavirtaus	20 000 l/min
suodattimen tiheys	55 mesh
toimitalämpötila	15...80 astetta
paino	7



Äänenvaimennin



Teräsvillatäytteisen äänenvaimentimen kuoret ovat teräslevyä. Kyljessä olevan ilman sisäänmenoaukon halkaisija on Ø 100 mm.

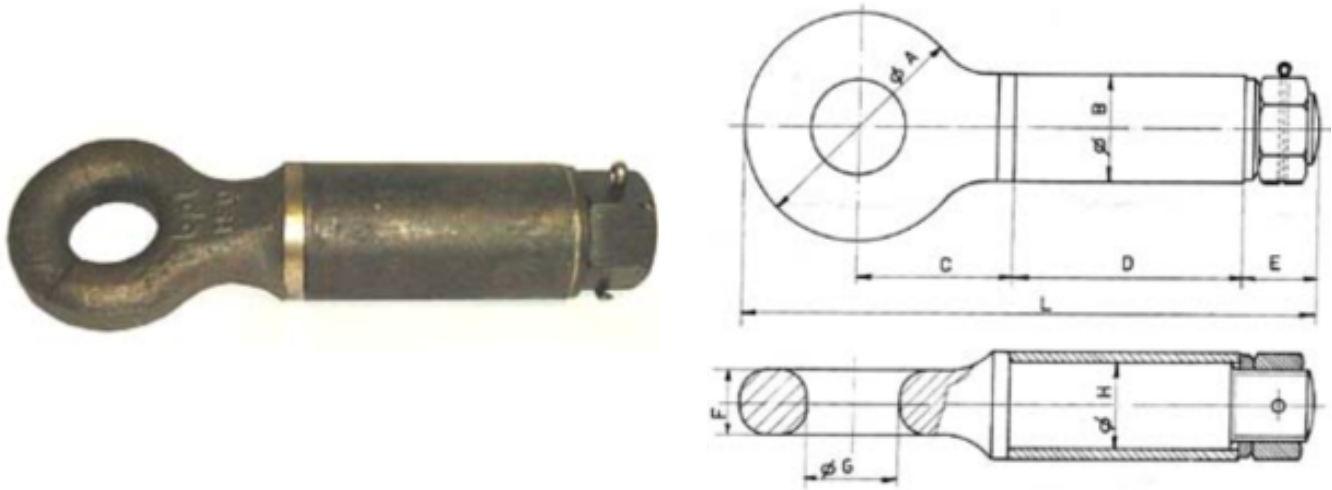
Vaimentimen puoliskot on liitetty toisiinsa keskeltä pikalukoilla, joten se voidaan helposti avata puhdistamista varten.

Vaimentimen ulkohalkaisija on Ø 320 mm ja korkeus 500 mm.

Lisävarusteena on saatavana sadehattu kannessa olevaan ilman ulostuloreikään.

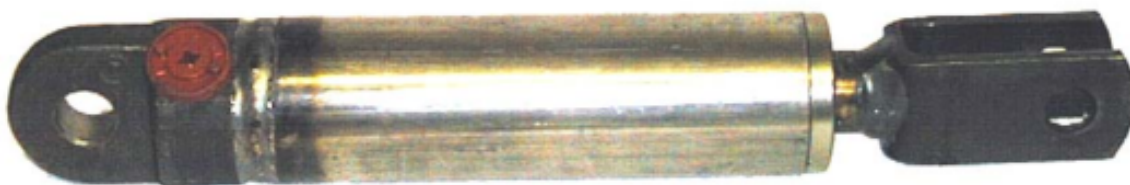


Pyörivät vetosilmukat



nimellis- koko	suurin veto- voima	suurin aisa- paino	mitta Ø B	mitta Ø H	mitta L	mitta C
10 t	11 000 kg	1500 kg	57 mm	44 mm	325 mm	86 mm
20 t	20 000 kg	3000 kg	82 mm	62 mm	380 mm	110 mm
25 t	25 000 kg	3500 kg	82 mm	62 mm	386 mm	110 mm

Jousipalautteinen jarrusylinteri



Ø 25 mm kromattu männänvarsi
pituus lyhyenä 290 mm
liitäntäkierre R 3/8"

Letkuklemmarit



koko

60 - 63 mm

68 - 73 mm

80 - 85 mm

104-112 mm

113 - 121 mm

130-139 mm

140 - 148 mm

160 - 170 mm

170 - 180 mm

2" imuletkulle

2,5 " imuletkulle

3" imuletkulle

4" muoviselle letkulle

4" kumiselle letkulle

5" muoviselle imuletkulle

5" kumiselle imuletkulle

6" muoviselle letkulle

160 mm muoviselle letkulle

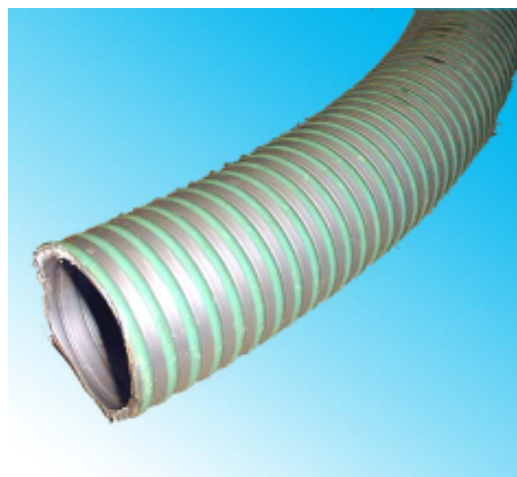
Imuletkut



KUMISET IMULETKUT

musta kumiletku, vahvistettu terässpiraalilla

sisähalkaisija	rulla	käyttöpaine
2" 50 mm	40 m	7 bar
2 ¹ / ₂ " 63 mm	40 m	7 bar
3" 76 mm	40 m	7 bar
3 1/4" 83 mm	30 m	7 bar
4" 102 mm	30 m	7 bar
5" 152 mm	30 m	3 bar



MUOVISET IMULETKUT

hopeanharmaa, vahvistettu vihreällä muovispiraalilla
alin käyttölämpötila - 25 astetta

sisähalkaisija	rulla	käyttöpaine
2 ¹ / ₂ " 63 mm	50 m	4,5 bar
3" 76 mm	50 m	4 bar
4" 102 mm	30 m	3 bar
5" 127 mm	20 m	2,5 bar
6" 152 mm	20 m	2,5 bar
160 mm	20 m	2,5 bar